

RP系列 (硅涂覆) 高稳定金属膜电阻器

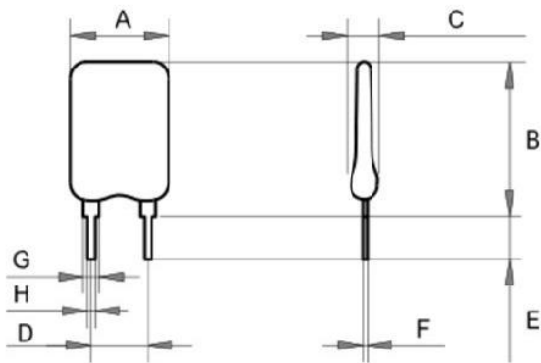
Series RP (Coated Style)
High Stability Metal Film
Resistors

◆产品特点 FEATURES&APPLICATIONS

高稳定,高精度,小体积,符合美国军用规范:MIL-R-10509
温度范围: -55~125℃ 125℃ 1000小时
稳定度: ±0.5%
蓝色或红色包封, 字标

High stability, High precision, Small size,
Com up to: MIL-R-10509
Temp. Range: -55~125℃
Stability: ±0.5% 125℃ 1000h
Blue or enveloped, Word mark.

◆外形尺寸 DIMENSIONS



尺寸	RP48 (mm)	RP47 (mm)	RP46 (mm)	RP45 (mm)
A	5.6max	6.8max	8.0max	10.16max
B	8.2max	8.6max	9.0max	9.0max
C	2.54max	2.54max	2.54max	2.54max
D	2.54±0.25	3.81±0.25	5.08±0.25	7.62±0.25
E	3.3±0.5	3.3±0.5	3.3±0.5	3.3±0.5
F	0.25	0.25	0.25	0.25
G	1.2	1.2	1.2	1.2
H	0.5±0.05	0.5±0.05	0.5±0.05	0.5±0.05

◆技术说明 TECHNICAL SPECIFICATIONS

P/N	RP48, RP47					Notes
电阻范围 (Ω)	100—20K	100—150K	100—150K	50—150K	10—150K	
温度系数 (PPM/℃)	C9 (±2)	C8 (±3)	C7 (±5)	C6 (±10)	C3 (±25)	-55~125℃
阻值精 (%)	L (±0.01)	P (±0.02)	W (±0.05)	B (±0.10)	C (±0.25)	
电阻标准	E96**E24**, 包括2.5和5.0任何阻值					
额定功率 (W)	0.25					-55~70℃
最大工作电压 (V)	√ (P·R)					
P/N	RP46, RP45					Notes
电阻范围 (Ω)	100—20K	100—150K	100—150K	50—510K	10—820K	
温度系数 (PPM/℃)	C9 (±2)	C8 (±3)	C7 (±5)	C6 (±10)	C3 (±25)	-55~125℃
阻值精 (%)	L (±0.01)	P (±0.02)	W (±0.05)	B (±0.10)	C (±0.25)	
电阻标准	E96**E24**, 包括2.5和5.0任何阻值					
额定功率 (W)	0.25					-55~70℃
最大工作电压 (V)	√ (P·R)					

◆ 订货示例 ORDERING DATA

型号: RP48 2K61 B C7 即: RP48型 阻值 2.61KΩ ±0.1% ±5PPM/℃