

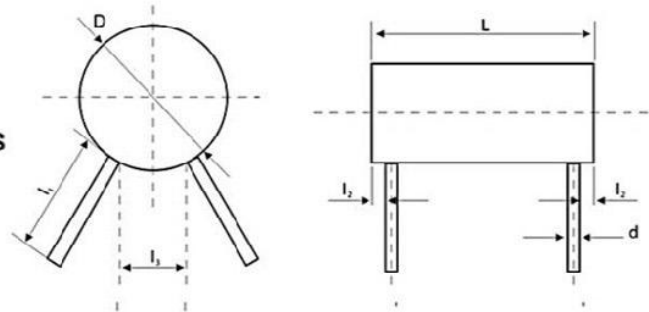
## 精密线绕电阻器 RX10系列

Precision Wirewound Resistors  
Series RX10

### ◆产品特点 FEATURES&APPLICATIONS

绝缘性、耐潮湿性能好    Excellent Properties of Insulation and Humidity-proof  
高稳定性和高可靠性    Excellent Stability and Reliability  
低阻值、精度高、低温漂    Low resistance, High Precision and Low TCR

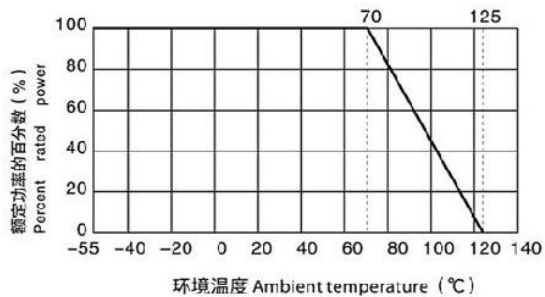
### ◆外形尺寸 DIMENSIONS



### ◆执行标准 Reference Standards

GB/T5729-2003、GB5734-85

### ◆降功耗曲线



外形尺寸 DIMENSIONS (mm)						
型号	L±0.3	D±0.3	l <sub>1</sub> ±0.3	l <sub>2</sub> ±0.1	l <sub>1</sub> ±3	d±0.05
RX10-0.5W	25	12	8	1.5	25	0.8
RX10-1W	27.5	15	10			
RX10-2W	38	18	12			

### ◆技术说明 TECHNICAL SPECIFICATIONS

型号 YTYPE	RX10-0.5W	RX10-1W	RX10-2W
70°C时额定功率 Rated Power at 70°C(W)	0.5	1	2
最大工作电压 Max Working Voltage (V)	500	1000	1000
绝缘电压 Insulation Voltage (V)	700	1400	1400
阻值范围 Resistance Range (Ω)	0.01~1R	0.01~1R	0.01~1R
精度范围 Tolerance Range	W (±0.05%), B (±0.1%), C (±0.25%), D (±0.5%), F (±1.0%)		
温度系数范围 (10 <sup>-6</sup> /K) TC-Range (10 <sup>-6</sup> /K)	C6(±10), C5(±15), C4(±20), C3(±25)		