



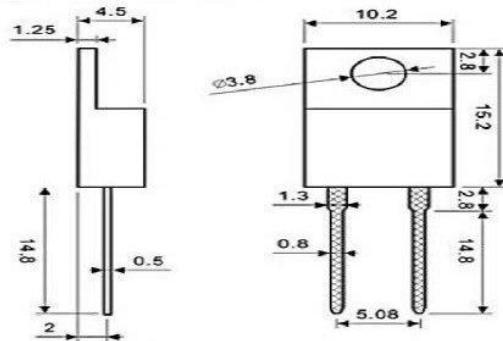
## 高压分压厚膜电阻器 RTP35

Highvltage Divider Thick Film Resistors

### ◆ 产品特点 FEATURES&APPLICATIONS

- |            |                          |
|------------|--------------------------|
| 0.5% 精度    | 0.5% Tolerance available |
| 大功率        | High power rating        |
| 无感设计       | Non inductive            |
| To-220标准封装 | To-220 standrd package   |
| 阻值范围宽      | Wide ohmic value range   |
| 安装方便       | Easy mounting            |

### ◆ 外形尺寸 DIMENSIONS



### ◆ 技术标准 Technical Standard

GB/T5729-2003 电子设备用固定电阻器  
第一部分：总规范

### ◆ 应用领域 Application Area

汽车电子,感应加热,电源设备,医疗器械,风光发电等电力电子行业

### ◆ 技术说明 TECHNICAL SPECIFICATIONS

型号 TYPE	RTP35
功率 Power rating (25℃)	35W
热阻 Thermal resistance	4.5℃/W
阻值范围 Resistance value range	0.1Ω-1MΩ
精度 Tolerance	±0.5%; ±1%; ±5%
温度系数 TCR	±100ppm/℃; ±250ppm/℃
最大工作电压 MAX. Wkrking voltage	350V
绝缘层耐压 Dielectric Strength	1,800VAC
温度范围 Temperture range	-55℃-125℃
气候类别 Climatic category	55/125/56

更高参数可协商供货。

Special specifications can be supplied in consultation with customers.

所示功率需加装散热器,在无散热器的情况下功率为2.5W

The condition of the above power is needed to mount a heatsink if they has no heatsinks,the power only be 2.5W

### ◆ 降功耗曲线 Derating Curve

